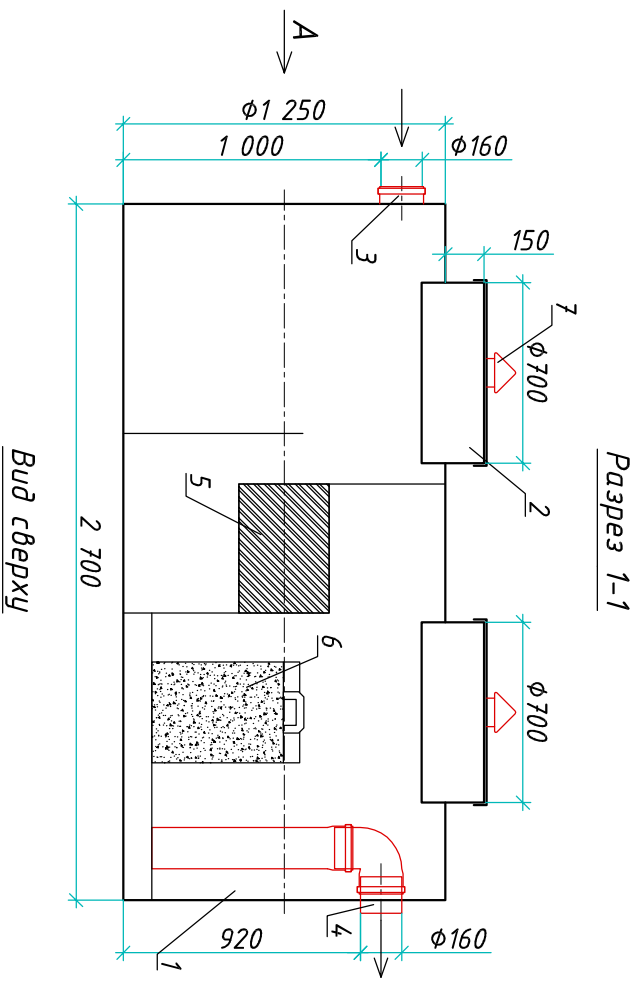
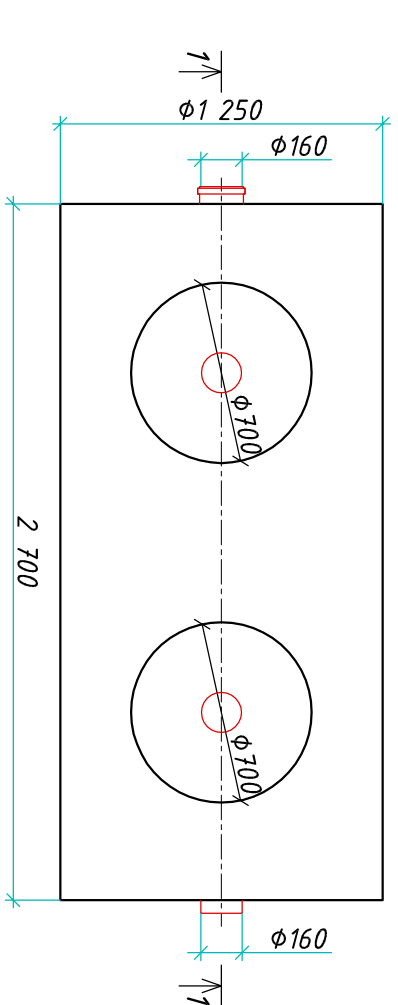


Ливневые очистные сооружения "BioPlast SOF-5"

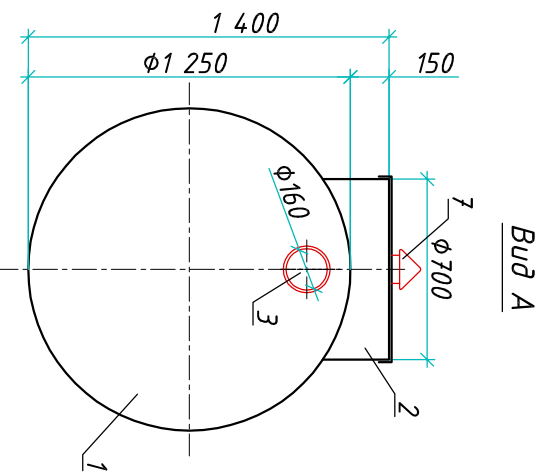
Приложение N _____ от _____
 К договору поставки N _____
 Спецификация N _____



Разрез 1-1



Вид сверху



Вид А

Транспортовочный вес оборудования - 207кг
 Вес оборудования в аварийном состоянии - 3500кг

Экспликация оборудования и сооружений N _____

Поз.	Наименование	Кол-во	Мат-ал	Примечание
1	Корпус	1	ПП	D=1250мм, L=2700мм
2	Горловина с крышкой	2	ПП	D=700мм, H=150мм
3	Подводящий патрубкок (раструб/муфта)	1	ПП	DN/OD 160
4	Отводящий патрубкок	1	ПП	DN/OD 160
5	Калесцентный модуль	1	ПВХ	
6	Сорбционный патрон	1	Синтетическое волокно	
7	Вентиляционный грибок	2	ПП	DN 110

000 "Биорэй"

Ливневые очистные сооружения

"BioPlast SOF-5"

Изм.	Лист	Документ	Подпись	Дата
Разраб.	Нижник Е.Ю.			
Проверил	Шильев В.В.			

Интв. N подл.	Подпись и дата	Взам. интв. N

Дата _____

Подпись _____

М.П.

Дата _____

Подпись _____

М.П.